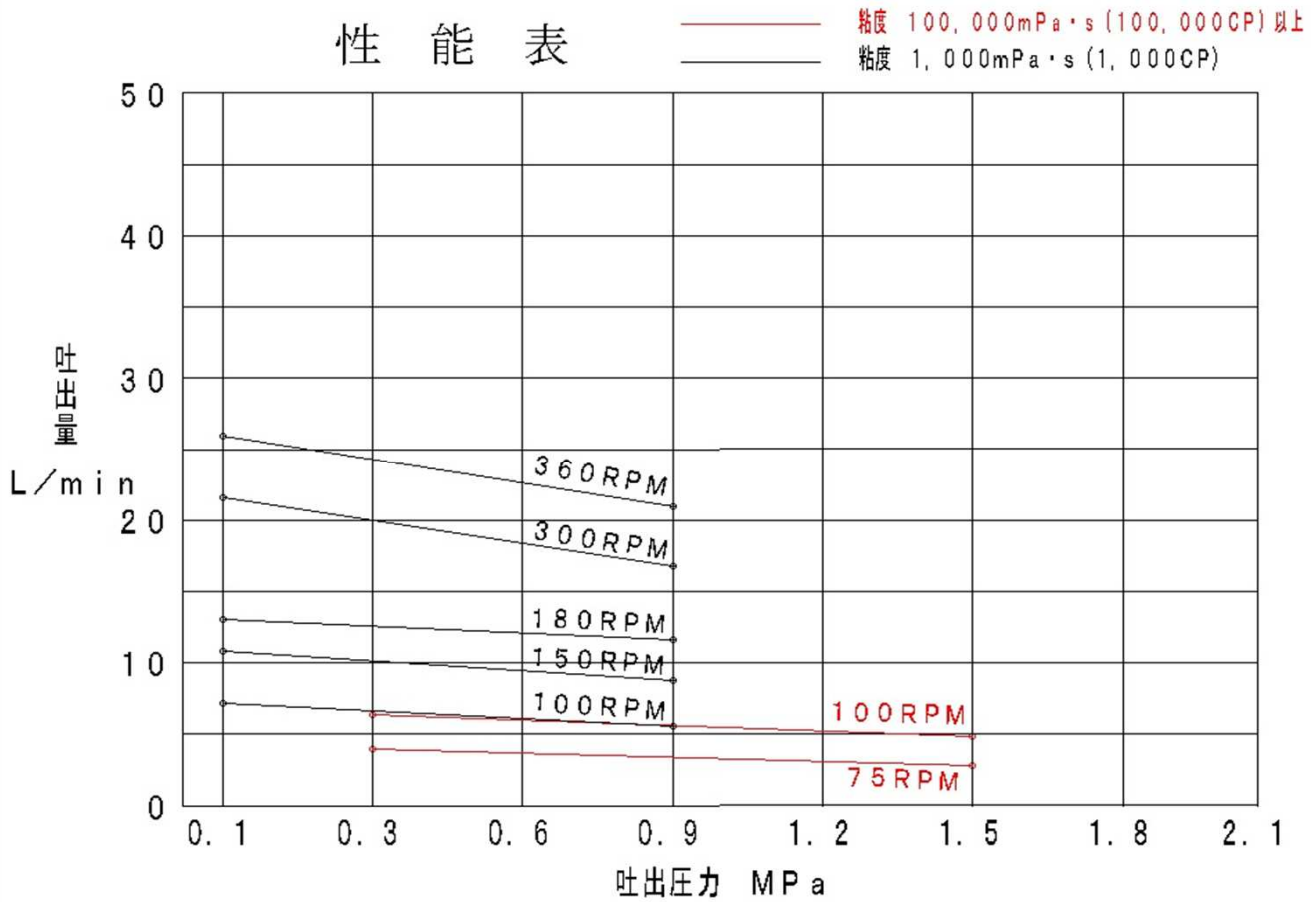
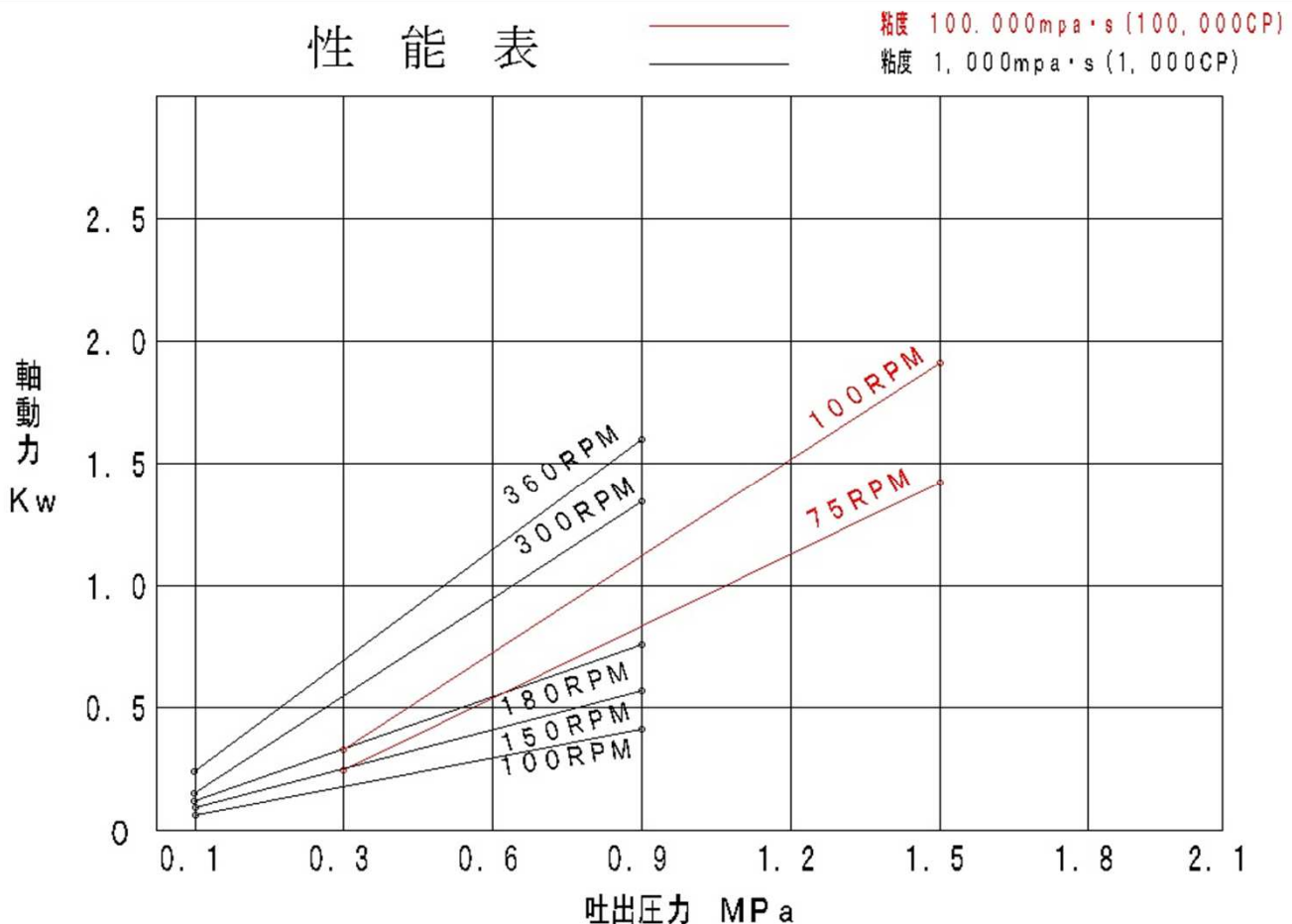


性能表



性能表



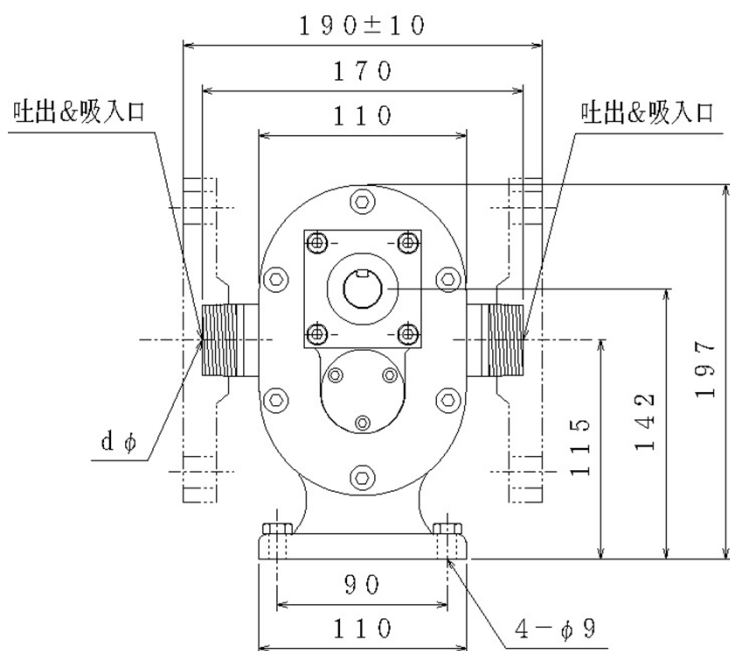
HIGH · REGULAR PUMPS

ハイ・レギュラーポンプ

外形寸法図

HL-004型

HL-008型



	C	d Φ
004型	17	25 A
008型	34	40 A

